

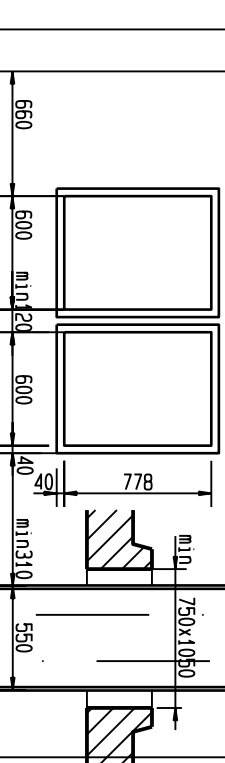
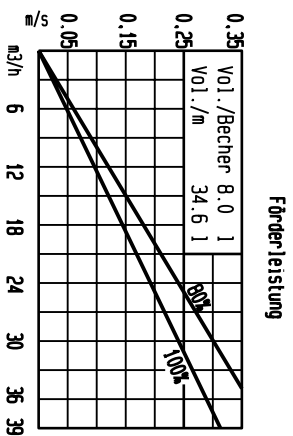
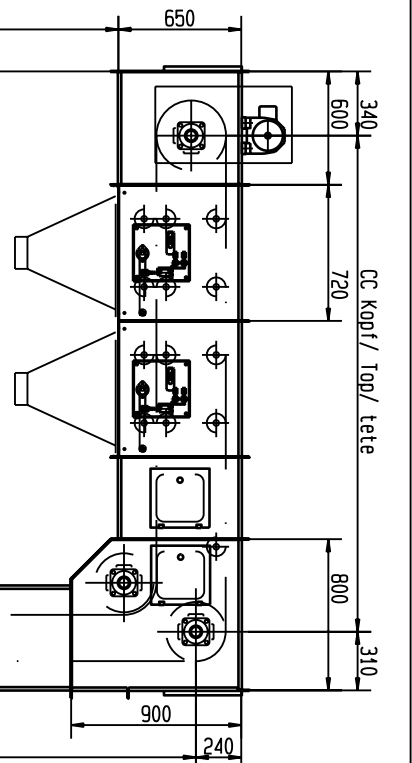
Becherwerk
 Bucket elevator
 Elevateur à godets

Type PB 500 C

A 368
 U 315

NERIAK
 FÖRDERTECHNIK

Maßblatt-Nr. 1-20-1073



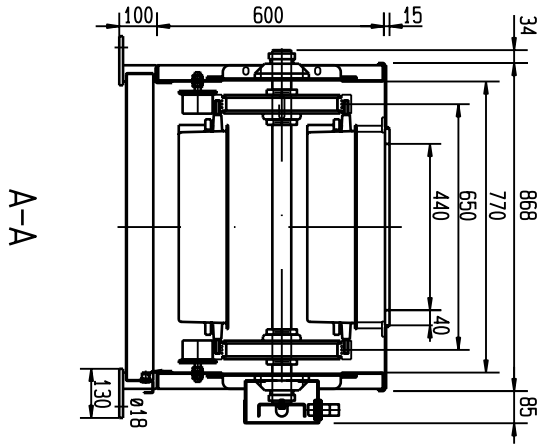
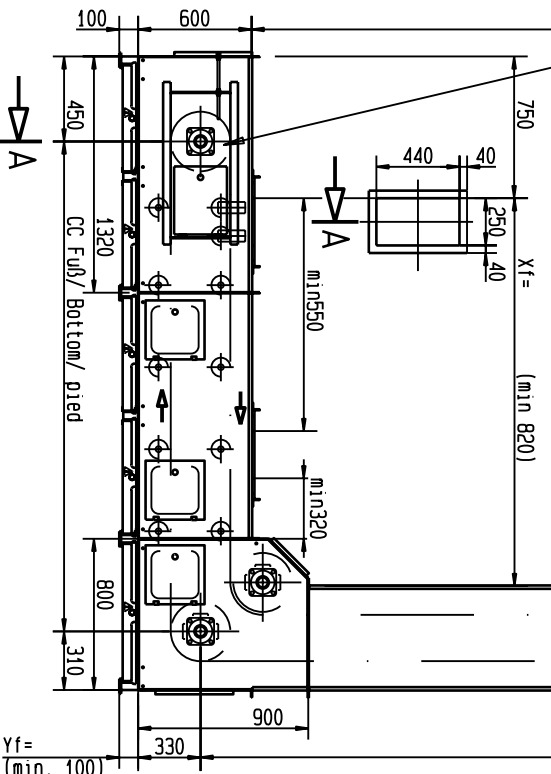
Sous réserve de modification des cotes
 Dimensions spéciales sur demande

CC Fuß/ bottom/ pied min 1360 } Gewicht ca.
 CC Kopf/ top/ tete min 2190 } min 18 kN
 CC Vert. min 1230 }
 Gewicht 1.5 kN/m
 weight Horizontal 2.0 kN/m
 poids

CC Vertikal / vertical

- mehrere Aufgabestellen möglich
- Aufgabelängen variabel
- additional feed openings are available
- length of feed slot variable
- plusieurs entrées produit possible
- longueur bride d'entrée sur demande

Drehzahlwächter
 speed monitor
 Contrôle de rotation



Maßänderungen vorbehalten
 Sonderabmessungen auf Anfrage

The right to alterations in dimensions is reserved
 Special dimensions on request