

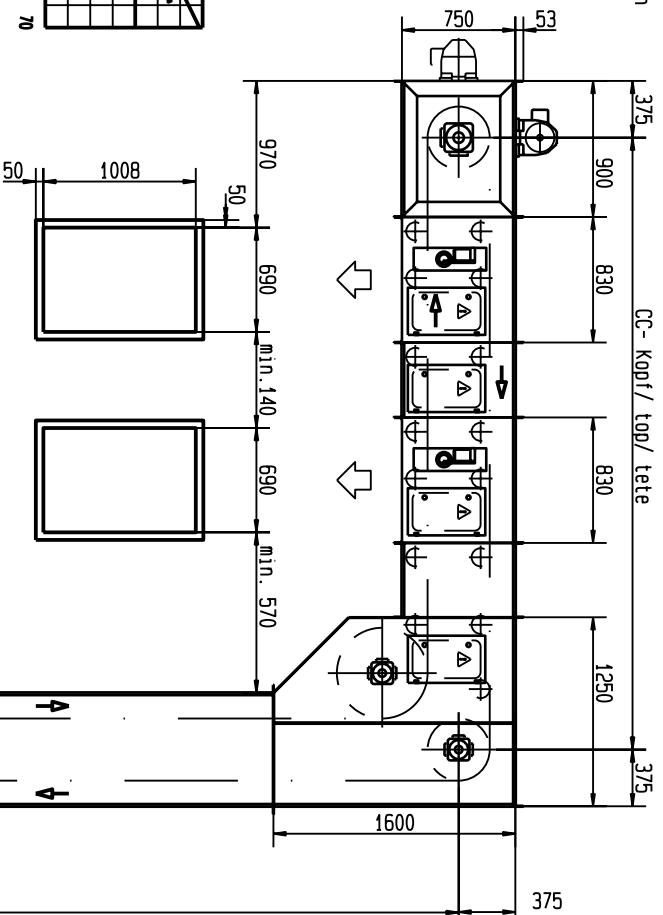
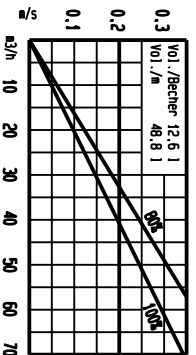
**Becherwerk  
Bucket elevator  
Elevateur a godets**

**Type PB 600 C A 411  
U 411**

**NERAK  
FÖRDERTECHNIK**

Maßblatt-Nr. 1-20-1036

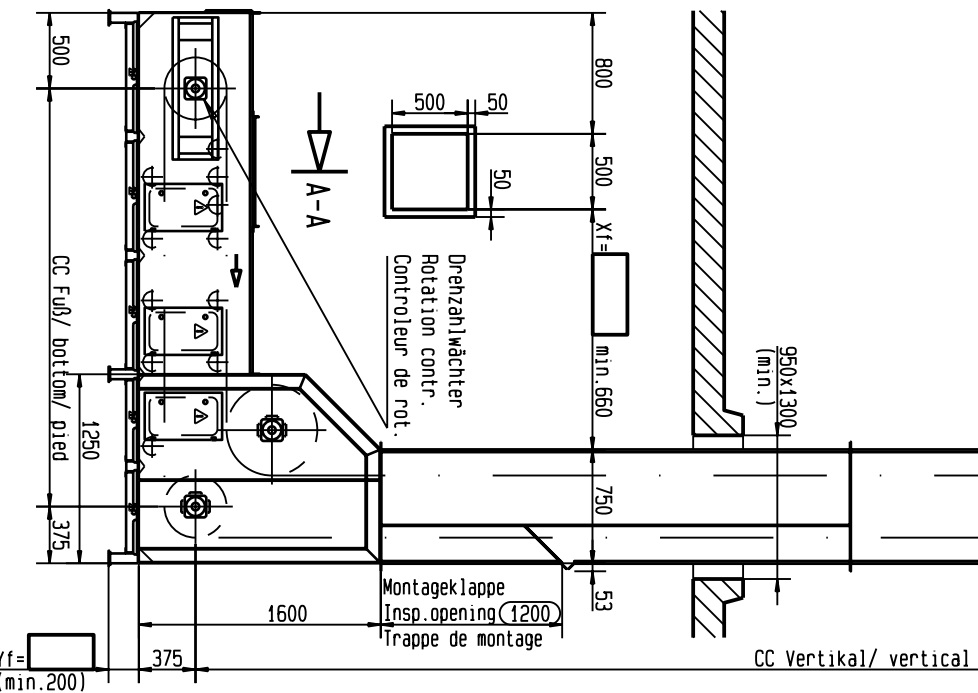
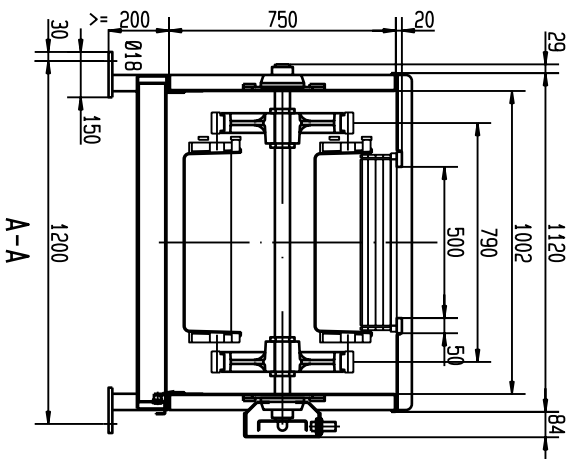
- mehrere Aufgabestellen möglich
- Aufgabelängen variabel
- additional feed openings are available
- length of feed slot variable
- plusieurs entrees produit possible
- longueur bride d'entree sur demande



CC Fuß/ bottom/ pied min 1835  
 CC Kopf/ top/ tete min 3060  
 CC Vert. min 2450

Gewicht ca. weight ca. poids kg

Vertikal 180 kg/m  
 Horizontal 210 kg/m



Maßänderungen vorbehalten  
 Sonderabmessungen auf Anfrage

The right to alterations in dimensions is reserved  
 Special dimensions on request

Sous reserve de modification des cotes  
 Dimensions speciales sur demande

17.01.06

NERAK GmbH Fördertechnik  
 Brigitta 5  
 D- 29313 Hambrühren

Telefon 0 50 84/ 944-0  
 Telefax 0 50 84/ 944-222

e-mail: info@nerak.de  
 http://www.nerak.de