

Becherwerk Bucket elevator Elevateur a godets

Type WB 130
A 253
U 253

NERAK

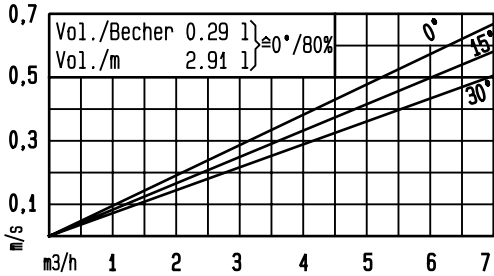
FÖRDERTECHNIK

Maßblatt-Nr. 1-20-1032h

Förderleistung
Füllungsgrad 80%
0° - freifließendes Produkt
15° - pulverförmiges Produkt
30° - körniges Produkt

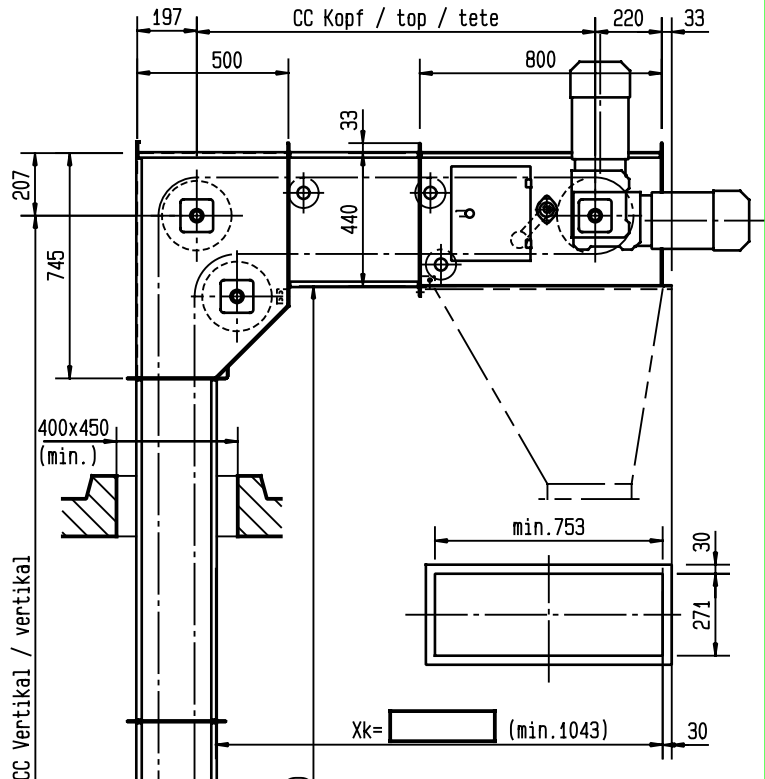
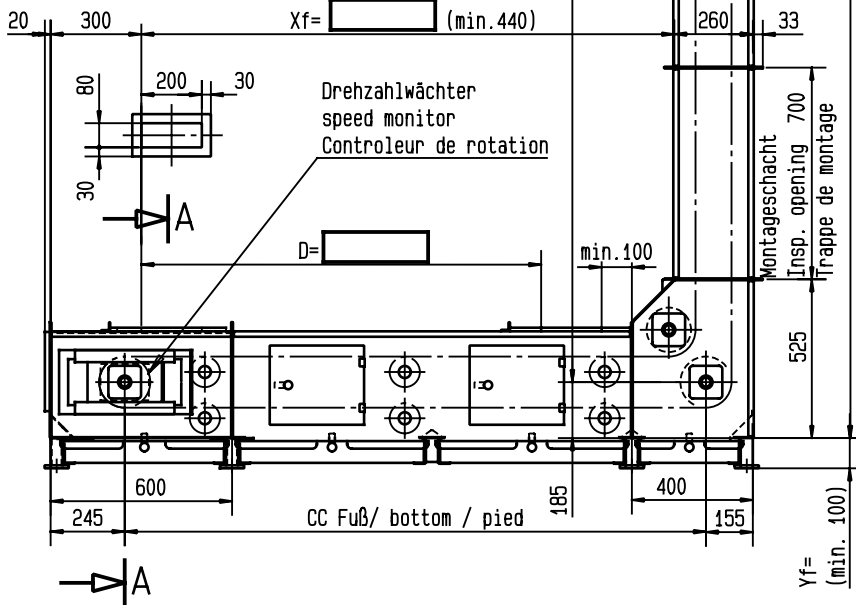
Conveying Capacities
Filling level 80%
0° - free flowing product
15° - powdered product
30° - granular product

Capacites de transport
Taux de remplissage 80%
0° - produit s'écoulant librement
15° - produit pulvérulent
30° - produit granuleux

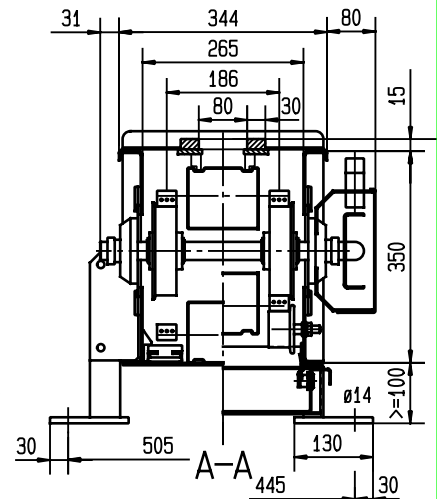


CC Fuß/ bottom/ pied min 600 } Gewicht ca.
CC Kopf/ top/ tete min 883 } weight 200 kg
CC Vert. min 848 } poids

Gewicht Vertikal 34 kg/m
weight Horizontal 43 kg/m
poids



- mehrere Aufgabestellen möglich
- Aufgabelängen variabel
- additional feed openings are available
- length of feed slot variable
- plusieurs entrees produit possible
- longueur bride d'entree sur demande



Becherrücklauf
gleitend mit Tragrollen
sliding support rolling support
supportage glissant supportage par galets

Sous réserve de modification des cotes
Dimensions spéciales sur demande

The right to alterations in dimensions is reserved
Special dimensions on request

Maßänderungen vorbehalten
Sonderabmessungen auf Anfrage